



# N5018-22x

Câmera de rede PTZ 2MP 22x



## Principais características

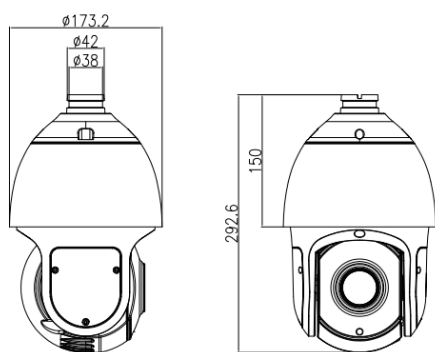
- 1/2.8" SONY Starvis Back-illuminated CMOS Sensor
- 22x zoom óptica, 16x zoom digital
- Resolução máxima 2MP(1920×1080) @ 25/30fps
- 3D DNR, WDR, ICR, IVS, Defog, Anti-shake
- Suporte poe+
- Alcance de IR inteligente até 150 m
- IP66

## Especificação:

Câmera	
Sensor de imagem	1/2.8" SONY Starvis Back-illuminated CMOS Sensor
Max. Resolução	1920(H)×1080(V)
Obturador Eletrônico	Auto/Manual, 1/5 ~ 1/20.000s
Min. iluminação	Cor: 0.01 Lux @ (F1.5, AGC ON) B/W: 0.001 Lux, 0 Lux (IR LED ON)
Relação S/N	55 dB
Dia/Noite	Auto(ICR)/Dia / Noite/Tempo
Ampla gama dinâmica	WDR
Alcance ir	Smart IR up a 150 m
Controle de on/off do IR	Auto/Manual
Lente	
Distância focal	3.9 ~ 8.5mm
Max. Abertura	F1.5 ~ F3.5
Ângulo de visão	H: 58.5°~2,8°, H: 33,2°~1,5°
Zoom óptico	22x
Digital Zoom	16x
Controle de foco	Auto/Manual
PTZ	
Faixa pan/inclinação	Pan: 0° ~ 360° interminável, Inclinação: -10° ~ +90°
Velocidade de controle manual	Panela: 0,1° ~ 180°/s, Inclinação: 0,1° ~ 90°/s
Velocidade predefinida	Panela: 180°/s, Inclinação: 90°/s
Presets	400
Modo PTZ	6 Faixa, 12 Scan, 12 Tour (até 32 predefinições por passeio)
Posicionamento 3D	Sim
Memória de desligamento	Sim
Exibição de status PTZ	Sim
Movimento ocioso	Ativar predefinição/ Digitalização/ Tour/ Rastrear se não houver comando no período especificado
Vídeo	
Capacidade de streaming	3 Fluxos
Fluxo/Taxa de quadros	Stream1: 1920×1080/1280×720 @ 25/30fps Stream2: D1/VGA/640×360/CIF/QVGA @ 25/30fps Stream3: VGA/CIF/QVGA @ 25/30fps
Controle de taxa de bits	CBR/VBR
Taxa de Bits	Stream1: 100kbps~12Mbps Stream2: 10kbps~6Mbps Stream3: 10kbps~3Mbps
Aprimoramento de imagem	HLC/BLC/Anti-shake/Defog /WDR
Redução de Ruído	DNR 2D/3D
Região de Interesse	Off/On (8 Zona, Retângulo)
Deteção de movimento	Sim
Mascaramento de Privacidade	Sim

Áudio	
Compressão de áudio	G.711, RAW_PCM
Taxa de Bits	8kbps (G.711), 16kps(RAW_PCM)
Rede	
Protocolos	IPv4/IPv6, 802.1x, HTTP, HTTPS, TCP/IP, UDP/IP, RTSP, DHCP NTP, RTCP/RTP, PPPoE, SMTP, DNS, UPnP, FTP, ARP, SNMP
Interoperabilidade	ONVIF, SDK, CGI
Método de streaming	Unicast
Max. Acesso ao usuário	10 Usuários
Armazenamento de borda (Opcional)	PC local para gravação instantânea, cartão Micro SD 256GB
Visualizador da Web	<IE11, Chrome, Firefox, Microsoft Edge
Software de Gestão	Sim
Inteligência	
Rastreamento automático	(Opcional)
IVS (Opcional)	Perímetro, Cerca Virtual Única, Cercas Virtuais Duplas, Loiter, Multi Loiter, Objeto À Esquerda, Objeto Removido, Velocidade Anormal, Conversa, Estacionamento Illegal, Sinal Ruim
Interface	
Ethernet	1 Conector Ethernet (10/100 Base-T) RJ-45
Áudio (Opcional)	Entrada de 1ch, saída de 1ch
Alarme (Opcional)	2ch Entrada, 1ch Saída
RS485	Opcional
Saída CVBS	Opcional
Elétrico	
Fonte de alimentação	DC12V/POE + (IEEE802.3at)
Consumo de energia	Menos de 30 W
Temperatura de operação	-40°C~60°C (-40°F~140°F)
Umidade operacional	Menos de 90% de RH
Proteção de Ingress	IP66, TVS4000V
Certificações	CE/FCC
Caixa	Metal
Dimensões	φ173,2×292,6 mm (φ6,82×11,52 polegadas)
Peso líquido	3,1 kg (6,83 lb)

## Dimensões (mm)



## Acessórios

Opcional:



SN-BK606B  
Suporte de parede



SN-BK607B  
Suporte de teto



SN-BK605  
Suporte de Canto



SN-BK604B  
Suporte de Polo